

Cajas estancas *Sealed boxes*

PROTECCIÓN IP55/65 / *IP55/65 PROTECTION*



Nuevo concepto de cajas estancas compuesto por más de 42 modelos para cubrir todas las necesidades de instalación. Fabricadas en material termoplástico de alta resistencia al impacto, protección de rayos ultravioletas y libres de halógenos. Estas cajas con un grado de protección IP55 garantizan una perfecta estanqueidad en cualquier tipo de instalación. El nuevo diseño de los conos permite asegurar el grado de estanqueidad entrando directamente con el cable sin necesidad de utilizar un tubo de instalación rígido.

New concept of sealed boxes composed by 42 models covering all installation needs. They are made of thermoplastic material with high resistance to impact, protection against the UV and halogen free. These boxes with an IP55 protection degree are ready to be used in any kind of installation. The new design of the cones guarantees the IP55 degree with a direct cable entry without the need to use a rigid tube.



Nuevos conos especiales de entrada directa del cable.

New cones allowing the direct entry of the cables.



Sujeción de la tapa al abrir la caja.
Door hinges.



Tornillos de cierre rápidos 1/4 vuelta.
1/4 turn screw.



Nuevo diseño del cono pasacable que asegura una perfecta estanqueidad.

New cones guaranteeing the IP55 protection.



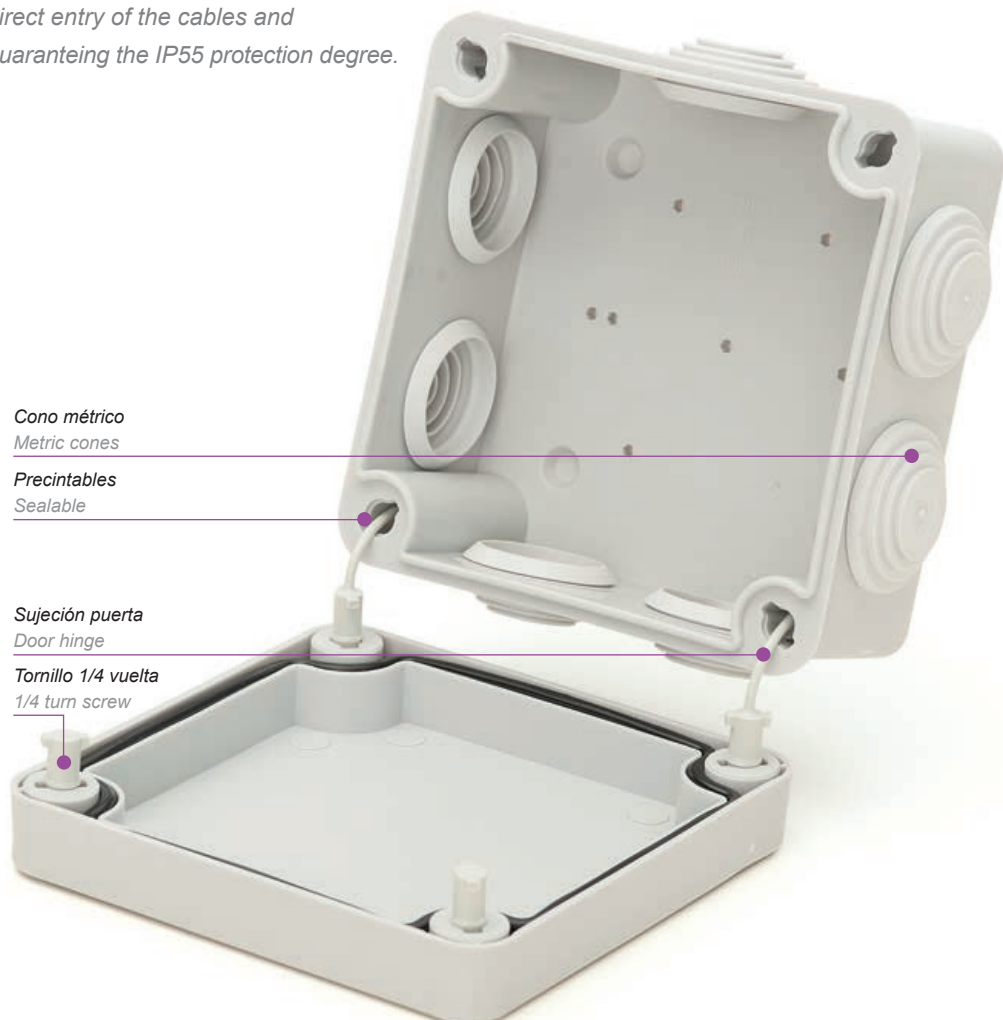
Nuevo diseño del cono pasacable que permite la entrada directa del cable asegurando el grado de protección.

New design of the cones allowing the direct entry of the cables and guaranteeing the IP55 protection degree.

VENTAJAS / ADVANTAGES

- > *Facilidad de rapidez e instalación.*
- > *Libre de halógenos.*
- > *Alta resistencia al impacto.*
- > *Tornillos cierre 1/4 vuelta.*
- > *Sujeción tapa al abrir la caja.*
- > *Nuevos conos que permiten la entrada directa del cable.*

- > *Easy and fast installation.*
- > *Halogen free.*
- > *High resistance to impact.*
- > *1/4 turn screw.*
- > *Door hinges.*
- > *New cones allowing the direct entry of the cables.*



Cono métrico
Metric cones

Precintables
Sealable

Sujeción puerta
Door hinge

Tornillo 1/4 vuelta
1/4 turn screw

CAJA CON PORTALÁMPARAS
BOX WITH LAMP-HOLDER

Ref. Item 3005

6 ■ 36 ■■



Medidas	Ø70x95 mm
Sizes	(4 conos/cones Ø20)
Grado protección	
Degree of protection	IP20
Portalámparas	
Lampholder	E-27
Resistencia al impacto	
Impact resistance	IK08
Estabilidad dimensional	
Dimensional stability	-25°C + 85°C
Hilo incandescente	
Glow wire test	650°C
Normas	
Norms	EN 62208 / EN 62238



CAJA CON PORTALÁMPARAS
BOX WITH LAMP-HOLDER

Ref. Item 3005-B

6 ■ 36 ■■



Medidas	Ø70x95 mm
Sizes	(4 conos/cones Ø20)
Grado protección	
Degree of protection	IP20
Portalámparas	
Lampholder	B-22
Resistencia al impacto	
Impact resistance	IK08
Estabilidad dimensional	
Dimensional stability	-25°C + 85°C
Hilo incandescente	
Glow wire test	650°C
Normas	
Norms	EN 62208 / EN 62238



CAJA BOX

Ref. Item 3001

12 ■ 144 ■■



Medidas	Ø70x36 mm
Sizes	(4 conos/cones Ø20)
Grado protección	
Degree of protection	IP55
Resistencia al impacto	
Impact resistance	IK08
Estabilidad dimensional	
Dimensional stability	-25°C + 85°C
Hilo incandescente	
Glow wire test	650°C
Norma	
Norm	EN 62208



CAJA BOX

Ref. Item 3002

6 ■ 120 ■■



Medidas	80x80x36 mm
Sizes	(7 conos/cones Ø20)
Grado protección	
Degree of protection	IP55
Resistencia al impacto	
Impact resistance	IK08
Estabilidad dimensional	
Dimensional stability	-25°C + 85°C
Hilo incandescente	
Glow wire test	650°C
Norma	
Norm	EN 62208



CAJA BOX

Ref. Item 3003

6 ■ 150 ■■



Medidas	100x100x45 mm
Sizes	(7 conos/cones Ø20)
Grado protección	
Degree of protection	IP55
Resistencia al impacto	
Impact resistance	IK08
Estabilidad dimensional	
Dimensional stability	-25°C + 85°C
Hilo incandescente	
Glow wire test	650°C
Norma	
Norm	EN 62208



CAJA BOX

Ref. Item 3011

6 ■ 72 ■■



Medidas	100x100x45 mm
Sizes	(7 conos/cones Ø25)
Grado protección	
Degree of protection	IP55
Material	Libre de halógenos
Material	Halogen free
Resistencia al impacto	
Impact resistance	IK08
Estabilidad dimensional	
Dimensional stability	-25°C + 85°C
Hilo incandescente	
Glow wire test	650°C
Norma	
Norm	EN 62208



CAJA BOX

Ref. Item 3031

6 ■ 72 ■■



Medidas	100x100x45 mm
Sizes	(7 conos/cones Ø25)
Grado protección	
Degree of protection	IP55
Material	Libre de halógenos
Material	(excepto conos)
Material	Halogen free (except cones)
Resistencia al impacto	
Impact resistance	IK08
Estabilidad dimensional	
Dimensional stability	-25°C + 85°C
Hilo incandescente	
Glow wire test	650°C
Norma	
Norm	EN 62208



CAJA BOX

Ref. Item 3012

4 ■ 72 ■■



Medidas	153x110x63 mm
Sizes	(8 conos/cones Ø25 y 2 conos/cones Ø32)
Grado protección	
Degree of protection	IP55
Material	Libre de halógenos
Material	Halogen free
Resistencia al impacto	
Impact resistance	IK08
Estabilidad dimensional	
Dimensional stability	-25°C + 85°C
Hilo incandescente	
Glow wire test	650°C
Norma	
Norm	EN 62208



CAJA BOX

Ref. Item 3032

4 ■ 72 ■■



Medidas Sizes	153x110x63 mm (8 conos/cones Ø25 y 2 conos/cones Ø32)
Grado protección Degree of protection	IP55
Material Material	Libre de halógenos (excepto conos) Halogen free (except cones)
Resistencia al impacto Impact resistance	IK08
Estabilidad dimensional Dimensional stability	-25°C + 85°C
Hilo incandescente Glow wire test	650°C
Norma Norm	EN 62208



CAJA BOX

Ref. Item 3013

1 ■ 42 ■■



Medidas Sizes	160x135x83 mm (8 conos/cones Ø32 y 2 conos/cones Ø40)
Grado protección Degree of protection	IP55
Material Material	Libre de halógenos Halogen free
Resistencia al impacto Impact resistance	IK08
Estabilidad dimensional Dimensional stability	-25°C + 85°C
Hilo incandescente Glow wire test	650°C
Norma Norm	EN 62208



CAJA BOX

Ref. Item 3033

1 ■ 42 ■■



Medidas Sizes	160x135x83 mm (8 conos/cones Ø32 y 2 conos/cones Ø40)
Grado protección Degree of protection	IP55
Material Material	Libre de halógenos (excepto conos) Halogen free (except cones)
Resistencia al impacto Impact resistance	IK08
Estabilidad dimensional Dimensional stability	-25°C + 85°C
Hilo incandescente Glow wire test	650°C
Norma Norm	EN 62208



CAJA BOX

Ref. Item 3014

1 ■ 28 ■■



Medidas Sizes	220x170x85 mm (4 conos/cones Ø32 y 6 conos/cones Ø40)
Grado protección Degree of protection	IP55
Material Material	Libre de halógenos Halogen free
Resistencia al impacto Impact resistance	IK08
Estabilidad dimensional Dimensional stability	-25°C + 85°C
Hilo incandescente Glow wire test	650°C
Norma Norm	EN 62208



CAJA BOX

Ref. Item 3034

1 28



Medidas	220x170x85 mm
Sizes	(4 conos/cones Ø32 y 6 conos/cones Ø40)
Grado protección	IP55
Degree of protection	IP55
Material	Libre de halógenos (excepto conos)
Material	Halogen free (except cones)
Resistencia al impacto	IK08
Impact resistance	IK08
Estabilidad dimensional	-25°C + 85°C
Dimensional stability	-25°C + 85°C
Hilo incandescente	650°C
Glow wire test	650°C
Norma	EN 62208
Norm	EN 62208



CAJA BOX

Ref. Item 3015

1 10



Medidas	310x240x125 mm
Sizes	(4 conos/cones Ø40 y 8 conos/cones Ø50)
Grado protección	IP55
Degree of protection	IP55
Material	Libre de halógenos
Material	Halogen free
Resistencia al impacto	IK08
Impact resistance	IK08
Estabilidad dimensional	-25°C + 85°C
Dimensional stability	-25°C + 85°C
Hilo incandescente	650°C
Glow wire test	650°C
Norma	EN 62208
Norm	EN 62208



CAJA BOX

Ref. Item 3035

1 10



Medidas	310x240x125 mm
Sizes	(4 conos/cones Ø40 y 8 conos/cones Ø50)
Grado protección	IP55
Degree of protection	IP55
Material	Libre de halógenos (excepto conos)
Material	Halogen free (except cones)
Resistencia al impacto	IK08
Impact resistance	IK08
Estabilidad dimensional	-25°C + 85°C
Dimensional stability	-25°C + 85°C
Hilo incandescente	650°C
Glow wire test	650°C
Norma	EN 62208
Norm	EN 62208



CAJA BOX

Ref. Item 3062

6 144



Medidas	80x80x36 mm
Sizes	80x80x36 mm
Grado protección	IP55
Degree of protection	IP55
Material	Libre de halógenos
Material	Halogen free
Resistencia al impacto	IK08
Impact resistance	IK08
Estabilidad dimensional	-25°C + 85°C
Dimensional stability	-25°C + 85°C
Hilo incandescente	650°C
Glow wire test	650°C
Norma	EN 62208
Norm	EN 62208



CAJA BOX

Ref. Item 3063

5 ■ 180 ■■



Medidas	
Sizes	100x100x45 mm
Grado protección	
Degree of protection	IP55
Material	Libre de halógenos
Material	Halogen free
Resistencia al impacto	
Impact resistance	IK08
Estabilidad dimensional	
Dimensional stability	-25°C + 85°C
Hilo incandescente	
Glow wire test	650°C
Norma	
Norm	EN 62208



CAJA BOX

Ref. Item 3071

5 ■ 125 ■■



Medidas	
Sizes	100x100x55 mm
Grado protección	
Degree of protection	IP55
Material	Libre de halógenos
Material	Halogen free
Resistencia al impacto	
Impact resistance	IK08
Estabilidad dimensional	
Dimensional stability	-25°C + 85°C
Hilo incandescente	
Glow wire test	650°C
Norma	
Norm	EN 62208



CAJA BOX

Ref. Item 3072

4 ■ 80 ■■



Medidas	
Sizes	153x110x63 mm
Grado protección	
Degree of protection	IP55
Material	Libre de halógenos
Material	Halogen free
Resistencia al impacto	
Impact resistance	IK08
Estabilidad dimensional	
Dimensional stability	-25°C + 85°C
Hilo incandescente	
Glow wire test	650°C
Norma	
Norm	EN 62208



CAJA BOX

Ref. Item 3073

1 ■ 48 ■■



Medidas	
Sizes	160x135x83 mm
Grado protección	
Degree of protection	IP55
Material	Libre de halógenos
Material	Halogen free
Resistencia al impacto	
Impact resistance	IK08
Estabilidad dimensional	
Dimensional stability	-25°C + 85°C
Hilo incandescente	
Glow wire test	650°C
Norma	
Norm	EN 62208



CAJA BOX

Ref. Item 3074

1 ■ 28 ■■



Medidas	
Sizes	220x170x85 mm
Grado protección	
Degree of protection	IP55
Material	Libre de halógenos
Material	Halogen free
Resistencia al impacto	
Impact resistance	IK08
Estabilidad dimensional	
Dimensional stability	-25°C + 85°C
Hilo incandescente	
Glow wire test	650°C
Norma	
Norm	EN 62208



CAJA BOX

Ref. Item 3075

1 ■ 10 ■■



Medidas	
Sizes	310x240x125 mm
Grado protección	
Degree of protection	IP55
Material	Libre de halógenos
Material	Halogen free
Resistencia al impacto	
Impact resistance	IK08
Estabilidad dimensional	
Dimensional stability	-25°C + 85°C
Hilo incandescente	
Glow wire test	650°C
Norma	
Norm	EN 62208



CAJA BOX

Ref. Item 3042

4 ■ 80 ■■



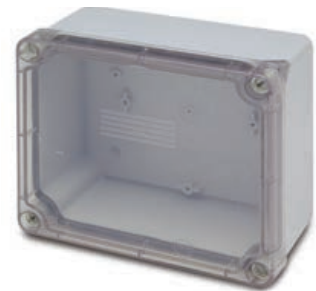
Medidas	
Sizes	153x110x63 mm
Grado protección	
Degree of protection	IP55
Material	Libre de halógenos
Material	Halogen free
Resistencia al impacto	
Impact resistance	IK08
Estabilidad dimensional	
Dimensional stability	-25°C + 85°C
Hilo incandescente	
Glow wire test	650°C
Norma	
Norm	EN 62208



CAJA BOX

Ref. Item 3043

2 ■ 48 ■■



Medidas	
Sizes	160x135x83 mm
Grado protección	
Degree of protection	IP55
Material	Libre de halógenos
Material	Halogen free
Resistencia al impacto	
Impact resistance	IK08
Estabilidad dimensional	
Dimensional stability	-25°C + 85°C
Hilo incandescente	
Glow wire test	650°C
Norma	
Norm	EN 62208



CAJA BOX

Ref. Item 3044

1 ■ 28 ■■



Medidas	
Sizes	220x170x85 mm
Grado protección	
Degree of protection	IP55
Material	Libre de halógenos
Material	Halogen free
Resistencia al impacto	
Impact resistance	IK08
Estabilidad dimensional	
Dimensional stability	-25°C + 85°C
Hilo incandescente	
Glow wire test	650°C
Norma	
Norm	EN 62208



CAJA BOX

Ref. Item 3045

1 ■ 10 ■■



Medidas	
Sizes	310x240x125 mm
Grado protección	
Degree of protection	IP55
Material	Libre de halógenos
Material	Halogen free
Resistencia al impacto	
Impact resistance	IK08
Estabilidad dimensional	
Dimensional stability	-25°C + 85°C
Hilo incandescente	
Glow wire test	650°C
Norma	
Norm	EN 62208



CAJA BOX

Ref. Item 3092

4 ■ 32 ■■



Medidas	
Sizes	153x110x63 mm
Grado protección	
Degree of protection	IP55
Descripción	Instalada con puente neutro 100A
Description	Includes neutral connection bar 100A
Material	Libre de halógenos
Material	Halogen free
Resistencia al impacto	
Impact resistance	IK08
Estabilidad dimensional	
Dimensional stability	-25°C + 85°C
Hilo incandescente	
Glow wire test	650°C
Normas	
Norms	EN 62208 / EN 60269



CAJA BOX

Ref. Item 3084

2 ■ 48 ■■



Medidas	
Sizes	160x135x83 mm
Grado protección	
Degree of protection	IP55
Descripción	Unipolar 63A + Borne 16 mm ²
Description	Includes fuse holder unipolar 63A and terminal connection 16mm ²
Material	Libre de halógenos
Material	Halogen free
Resistencia al impacto	
Impact resistance	IK08
Estabilidad dimensional	
Dimensional stability	-25°C + 85°C
Hilo incandescente	
Glow wire test	650°C
Normas	
Norms	EN 62208 / EN 60269-3-1



CAJA BOX IP65

Ref. Item 3955

1 ■ 8 ■ ■



Medidas	
Sizes	180x330x130 mm
Grado protección	
Degree of protection	IP65
Resistencia al impacto	
Impact resistance	IK08
Estabilidad dimensional	
Dimensional stability	-25°C + 85°C
Hilo incandescente	
Glow wire test	650°C
Norma	
Norm	EN 62208



CAJA BOX IP65

Ref. Item 3956

1 ■ 4 ■ ■



Medidas	
Sizes	330x330x130 mm
Grado protección	
Degree of protection	IP65
Resistencia al impacto	
Impact resistance	IK08
Estabilidad dimensional	
Dimensional stability	-25°C + 85°C
Hilo incandescente	
Glow wire test	650°C
Norma	
Norm	EN 62208



CAJA BOX IP65

Ref. Item 3953

1 ■ 6 ■ ■



Medidas	
Sizes	506x230x130 mm
Grado protección	
Degree of protection	IP65
Resistencia al impacto	
Impact resistance	IK08
Estabilidad dimensional	
Dimensional stability	-25°C + 85°C
Hilo incandescente	
Glow wire test	650°C
Norma	
Norm	EN 62208



CAJA BOX IP65

Ref. Item 3954

1 ■ 3 ■ ■



Medidas	
Sizes	506x330x130 mm
Grado protección	
Degree of protection	IP65
Resistencia al impacto	
Impact resistance	IK08
Estabilidad dimensional	
Dimensional stability	-25°C + 85°C
Hilo incandescente	
Glow wire test	650°C
Norma	
Norm	EN 62208



CAJA BOX

Ref. Item 3085

2 ■ 48 ■■



Medidas	
Sizes	160x135x83 mm
Grado protección	
Degree of protection	IP55
Descripción	Bipolar 63A
Description	Includes fuse holder bipolar 63A
Material	Libre de halógenos
Material	Halogen free
Resistencia al impacto	
Impact resistance	IK08
Estabilidad dimensional	
Dimensional stability	-25°C + 85°C
Hilo incandescente	
Glow wire test	650°C
Normas	
Norms	EN 62208 / EN 60269-3-1



CAJA BOX

Ref. Item 3086

2 ■ 48 ■■



Medidas	
Sizes	160x135x83 mm
Grado protección	
Degree of protection	IP55
Descripción	Tripolar 63A+Borne neutro 16 mm ²
Description	Includes fuse holder tripolar 63A and terminal connection 16 mm ²
Material	Libre de halógenos
Material	Halogen free
Resistencia al impacto	
Impact resistance	IK08
Estabilidad dimensional	
Dimensional stability	-25°C + 85°C
Hilo incandescente	
Glow wire test	650°C
Normas	
Norms	EN 62208 / EN 60269-3-1



CAJA BOX

Ref. Item 3061

1 ■ 36 ■■



Medidas	
Sizes	100x100x55 mm
Grado protección	
Degree of protection	IP55
Descripción	
Description	1 base/socket 2P+TTL, 16A/250V~
Material	Libre de halógenos
Material	Halogen free
Resistencia al impacto	
Impact resistance	IK08
Estabilidad dimensional	
Dimensional stability	-25°C + 85°C
Hilo incandescente	
Glow wire test	650°C
Normas	
Norms	EN 62208 UNE 20315-1-1 / UNE 20315-1-2



CAJA BOX

Ref. Item 3064

1 ■ 28 ■■



Medidas	
Sizes	153x110x63 mm
Grado protección	
Degree of protection	IP55
Descripción	
Description	2 bases/sockets 2P+TTL, 16A/250V~
Material	Libre de halógenos
Material	Halogen free
Resistencia al impacto	
Impact resistance	IK08
Estabilidad dimensional	
Dimensional stability	-25°C + 85°C
Hilo incandescente	
Glow wire test	650°C
Normas	
Norms	EN 62208 UNE 20315-1-1 / UNE 20315-1-2



CAJA BOX

Ref. Item 3065

1 ■ 18 ■■



Medidas	
Sizes	160x135x83 mm
Grado protección	
Degree of protection	IP55
Descripción	
Description	4 bases/sockets 2P+TTL, 16A/250V~
Material	
Material	Libre de halógenos Halogen free
Resistencia al impacto	
Impact resistance	IK08
Estabilidad dimensional	
Dimensional stability	-25°C + 85°C
Hilo incandescente	
Glow wire test	650°C
Normas	
Norms	EN 62208 UNE 20315-1-1 / UNE 20315-1-2



8 429760 213703

CAJA BOX

Ref. Item 3066

1 ■ 10 ■■



Medidas	
Sizes	220x170x85 mm
Grado protección	
Degree of protection	IP55
Descripción	
Description	6 bases/sockets 2P+TTL, 16A/250V~
Material	
Material	Libre de halógenos Halogen free
Resistencia al impacto	
Impact resistance	IK08
Estabilidad dimensional	
Dimensional stability	-25°C + 85°C
Hilo incandescente	
Glow wire test	650°C
Normas	
Norms	EN 62208 UNE 20315-1-1 / UNE 20315-1-2



8 429760 213710

CAJA BOX

Ref. Item 3067

1 ■ 1 ■■



Medidas	
Sizes	153x110x63 mm
Grado protección	
Degree of protection	IP55
Descripción	
Description	1 base/socket 2P+TTL, 16A/250V~ + 1 base/socket 3P+T 16A/380V~
Material	
Material	Libre de halógenos Halogen free
Resistencia al impacto	
Impact resistance	IK08
Estabilidad dimensional	
Dimensional stability	-25°C + 85°C
Hilo incandescente	
Glow wire test	650°C
Normas	
Norms	EN 62208 UNE 20315-1-1 / UNE 20315-1-2 EN 60309-1 / EN 60309-2



8 429760 240747

CAJA BOX

Ref. Item 3068

1 ■ 1 ■■



Medidas	
Sizes	160x135x83 mm
Grado protección	
Degree of protection	IP55
Descripción	
Description	1 base/socket 2P+TTL, 16A/250V~ + 1 base/socket 3P+T 32A/380V~
Material	
Material	Libre de halógenos Halogen free
Resistencia al impacto	
Impact resistance	IK08
Estabilidad dimensional	
Dimensional stability	-25°C + 85°C
Hilo incandescente	
Glow wire test	650°C
Normas	
Norms	EN 62208 UNE 20315-1-1 / UNE 20315-1-2 EN 60309-1 / EN 60309-2



8 429760 240754

CAJA BOX

Ref. Item 3069



Medidas	
Sizes	160x135x83 mm
Grado protección	
Degree of protection	IP55
Descripción	2 bases/sockets 2P+TTL, 16A/250V~ +
Description	1 base/socket 3P+T 16A/380V~
Material	Libre de halógenos
Material	Halogen free
Resistencia al impacto	
Impact resistance	IK08
Estabilidad dimensional	
Dimensional stability	-25°C + 85°C
Hilo incandescente	
Glow wire test	650°C
Normas	EN 62208
Norms	UNE 20315-1-1 / UNE 20315-1-2 EN 60309-1 / EN 60309-2



CAJA BOX

Ref. Item 3070



Medidas	
Sizes	160x135x83 mm
Grado protección	
Degree of protection	IP55
Descripción	2 bases/sockets 2P+TTL, 16A-250V +
Description	1 base/socket 3P+T 32A/380V~
Material	Libre de halógenos
Material	Halogen free
Resistencia al impacto	
Impact resistance	IK08
Estabilidad dimensional	
Dimensional stability	-25°C + 85°C
Hilo incandescente	
Glow wire test	650°C
Normas	EN 62208
Norms	UNE 20315-1-1 / UNE 20315-1-2 EN 60309-1 / EN 60309-2



PLACA METÁLICA
ZINC PLATED STEEL PLATE

Ref. Item 3053



Medidas	
Sizes	140x120 mm
Material	Hierro cincado
Material	Zinc plated



PLACA METÁLICA
ZINC PLATED STEEL PLATE

Ref. Item 3054



Medidas	
Sizes	200x150 mm
Material	Hierro cincado
Material	Zinc plated



PLACA METÁLICA
ZINC PLATED STEEL PLATE

Ref. Item 3055



Medidas	
Sizes	290x230 mm
Material	Hierro cincado
Material	Zinc plated



GUÍA METÁLICA
DIN RAIL

Ref. Item 3057



Descripción	Guía DIN para ref. 3013-3043-3073
Description	Rail DIN for ref. 3013-3043-3073
Material	Hierro cincado
Material	Zinc plated



PRENSAESTOPAS
CABLE GLANDS

Ref. Item 3931

100 ■ - ■■



M12 x 1,5 IP68 >PA<



CONTRATUERCA
CABLE GLAND NUTS

Ref. Item 3941

100 ■ - ■■



M12 >PA<



Ref. Item 3930

50 ■ - ■■

M16 x 1,5 IP68 >PA<



Ref. Item 3940

50 ■ - ■■

M16 >PA<



Ref. Item 3933

50 ■ - ■■

M20 x 1,5 IP68 >PA<



Ref. Item 3943

50 ■ - ■■

M20 >PA<



Ref. Item 3934

25 ■ - ■■

M25 x 1,5 IP68 >PA<



Ref. Item 3944

25 ■ - ■■

M25 >PA<



Ref. Item 3935

20 ■ - ■■

M32 x 1,5 IP68 >PA<



Ref. Item 3945

20 ■ - ■■

M32 >PA<



Ref. Item 3936

10 ■ - ■■

M40 x 1,5 IP68 >PA<



Ref. Item 3946

10 ■ - ■■

M40 >PA<



Ref. Item 3937

10 ■ - ■■

M50 x 1,5 IP68 >PA<



Ref. Item 3947

10 ■ - ■■

M50 >PA<



Ref. Item 3938

10 ■ - ■■

M63 x 1,5 IP68 >PA<



Ref. Item 3948

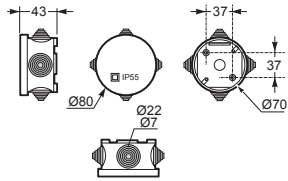
10 ■ - ■■

M63 >PA<



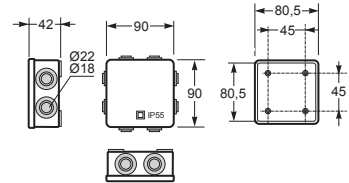
DIBUJO TÉCNICO TECHNICAL DRAWING

Ref. Item 3001



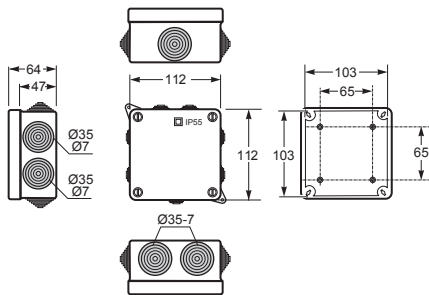
DIBUJO TÉCNICO TECHNICAL DRAWING

Ref. Item 3002



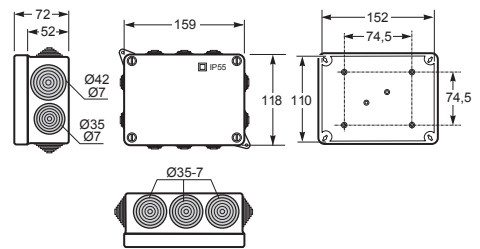
DIBUJO TÉCNICO TECHNICAL DRAWING

Ref. Item 3011 / 3031



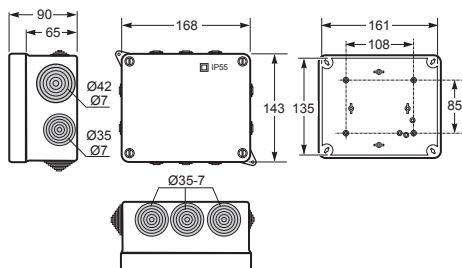
DIBUJO TÉCNICO TECHNICAL DRAWING

Ref. Item 3012 / 3032



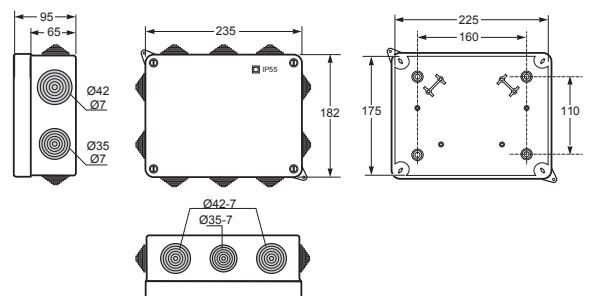
DIBUJO TÉCNICO TECHNICAL DRAWING

Ref. Item 3013 / 3033



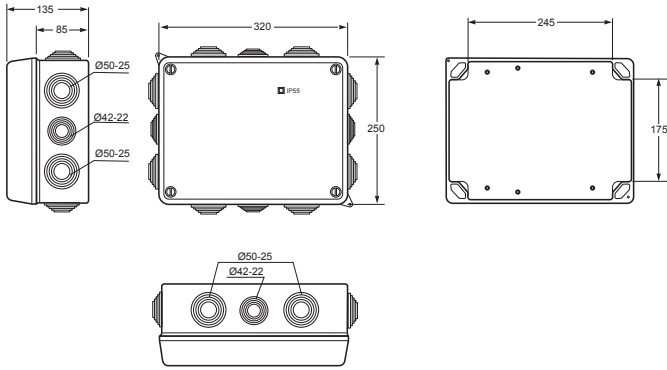
DIBUJO TÉCNICO TECHNICAL DRAWING

Ref. Item 3014 / 3034



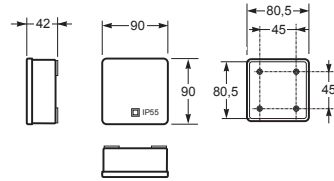
DIBUJO TÉCNICO TECHNICAL DRAWING

Ref. Item 3015 / 3035



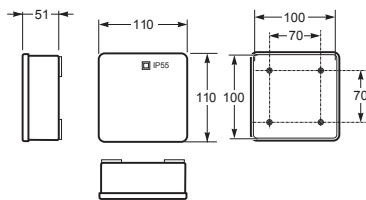
DIBUJO TÉCNICO TECHNICAL DRAWING

Ref. Item 3062



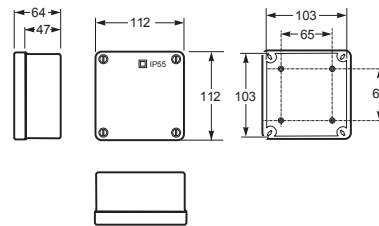
DIBUJO TÉCNICO TECHNICAL DRAWING

Ref. Item 3063



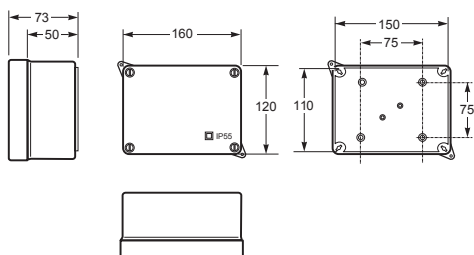
DIBUJO TÉCNICO TECHNICAL DRAWING

Ref. Item 3071



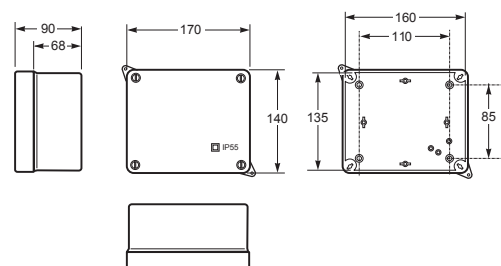
DIBUJO TÉCNICO TECHNICAL DRAWING

Ref. Item 3072



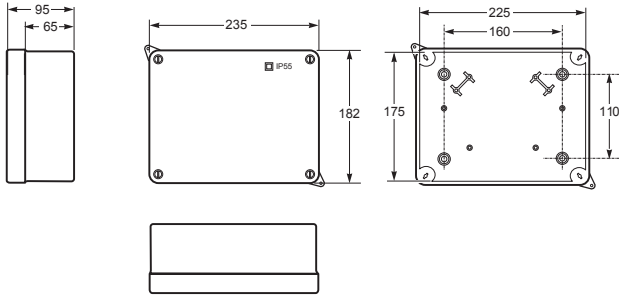
DIBUJO TÉCNICO TECHNICAL DRAWING

Ref. Item 3073



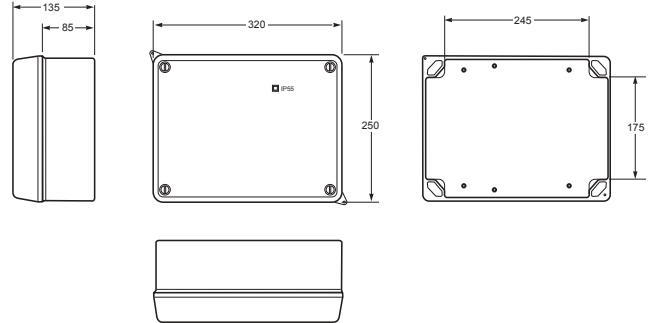
DIBUJO TÉCNICO TECHNICAL DRAWING

Ref. Item 3074



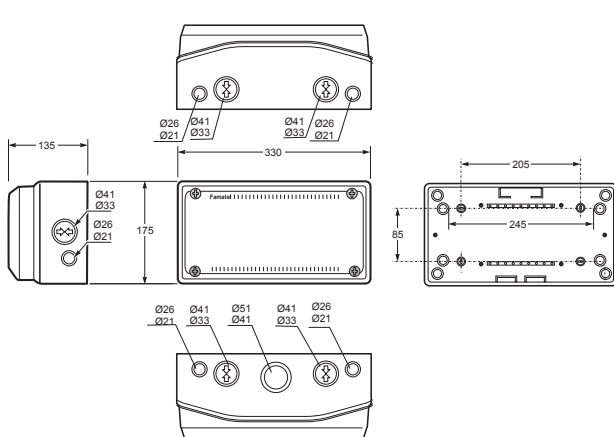
DIBUJO TÉCNICO TECHNICAL DRAWING

Ref. Item 3075



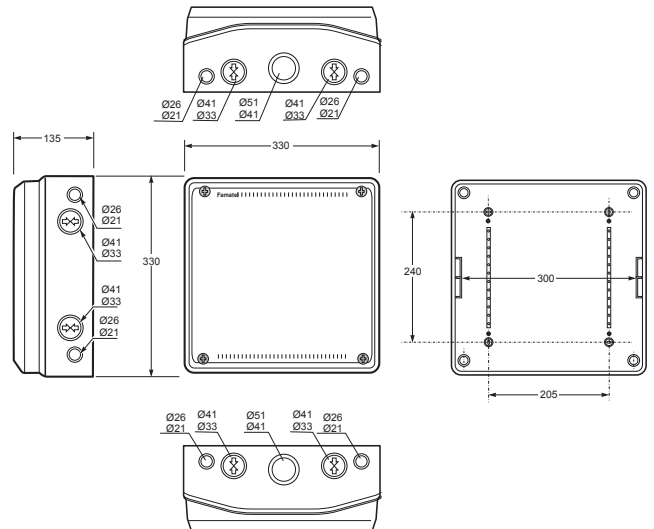
DIBUJO TÉCNICO TECHNICAL DRAWING

Ref. Item 3955



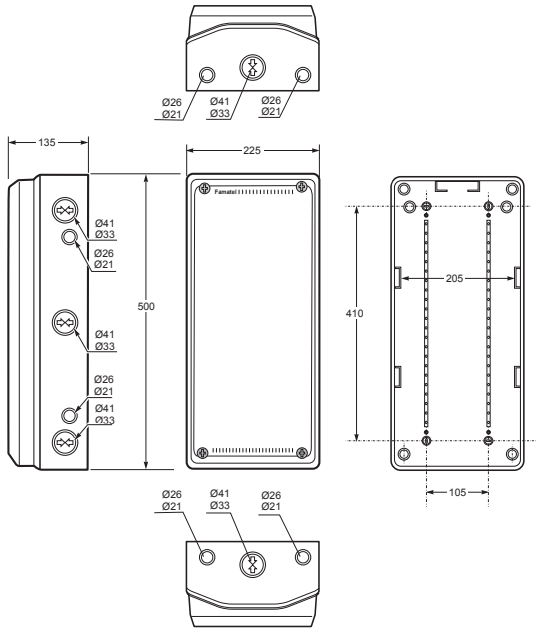
DIBUJO TÉCNICO TECHNICAL DRAWING

Ref. Item 3956



DIBUJO TÉCNICO TECHNICAL DRAWING

Ref. Item 3953



DIBUJO TÉCNICO TECHNICAL DRAWING

Ref. Item 3954

