

Grado de protección/ <i>degree of protection</i>	IP-40
Resistencia al impacto/ <i>resistance to impact</i>	IK 08
Resistencia al hilo incandescente/ <i>test of resistance to glow wire</i>	650°C
Grado de autoextinguibilidad/ <i>auto-extinguishing degree</i>	HB(UL94)
Estabilidad dimensional/ <i>dimensional stability</i>	-25°C+85°C
Presión de bola/ <i>ball pressure test</i>	70°
Norma aplicada/ <i>Applicable norm</i>	EN 60 439-1-3



Terminal de neutro y/o tierra
Earth / neutral bar



Tornillos precintables
Sealables screws



Carril Din extraíble
Din rail removable



Amplio espacio para el cableado
Wide space for cables



15 años
 innovando

106
 107

Famatec

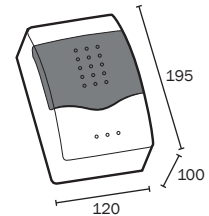
Ref. Item. 3604



ARMARIO ENCLOSURE

195 x 120 x 100, 4 elementos puerta transparente
 195 x 120 x 100, 4 way unit with smoke tinted transparent cover

■	■
1	30



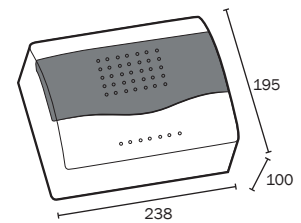
Ref. Item. 3608



ARMARIO ENCLOSURE

195 x 238 x 100, 8/10 elementos puerta transparente
 195 x 238 x 100, 8/10 way unit with smoke tinted transparent cover

■	■
1	16



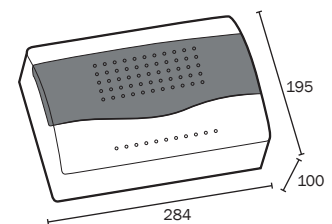
Ref. Item. 3612



ARMARIO ENCLOSURE

195 x 284 x 100, 12/14 elementos puerta transparente
 195 x 284 x 100, 12/14 way unit with smoke tinted transparent cover

■	■
1	13



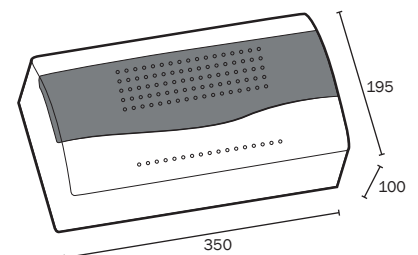
Ref. Item. 3618



ARMARIO ENCLOSURE

195 x 350 x 100, 18 elementos puerta transparente*
 195 x 350 x 100, 18 way unit with smoke tinted transparent cover*

■	■
1	10



*Elemento de ancho <17,5.
 *Width of window <17,5.

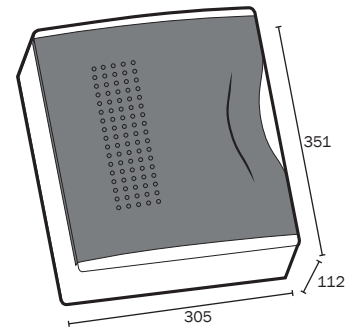
Ref. Item. 3624



ARMARIO ENCLOSURE

351 x 305 x 112, 24 elementos puerta
transparente, 2 filas x 12 elementos
351 x 305 x 112, 24 way unit with smoke
tinted transparent cover, 2 row x 12
elements

■	■
1	5



114
115

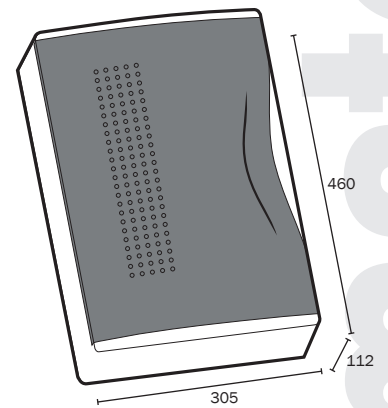
Ref. Item. 3636



ARMARIO ENCLOSURE

460 x 305 x 112, 36 elementos puerta
transparente, 3 filas x 12 elementos
460 x 305 x 112, 36 way unit with smoke
tinted transparent cover, 3 rows x 12
elements

■	■
1	3



Famatec