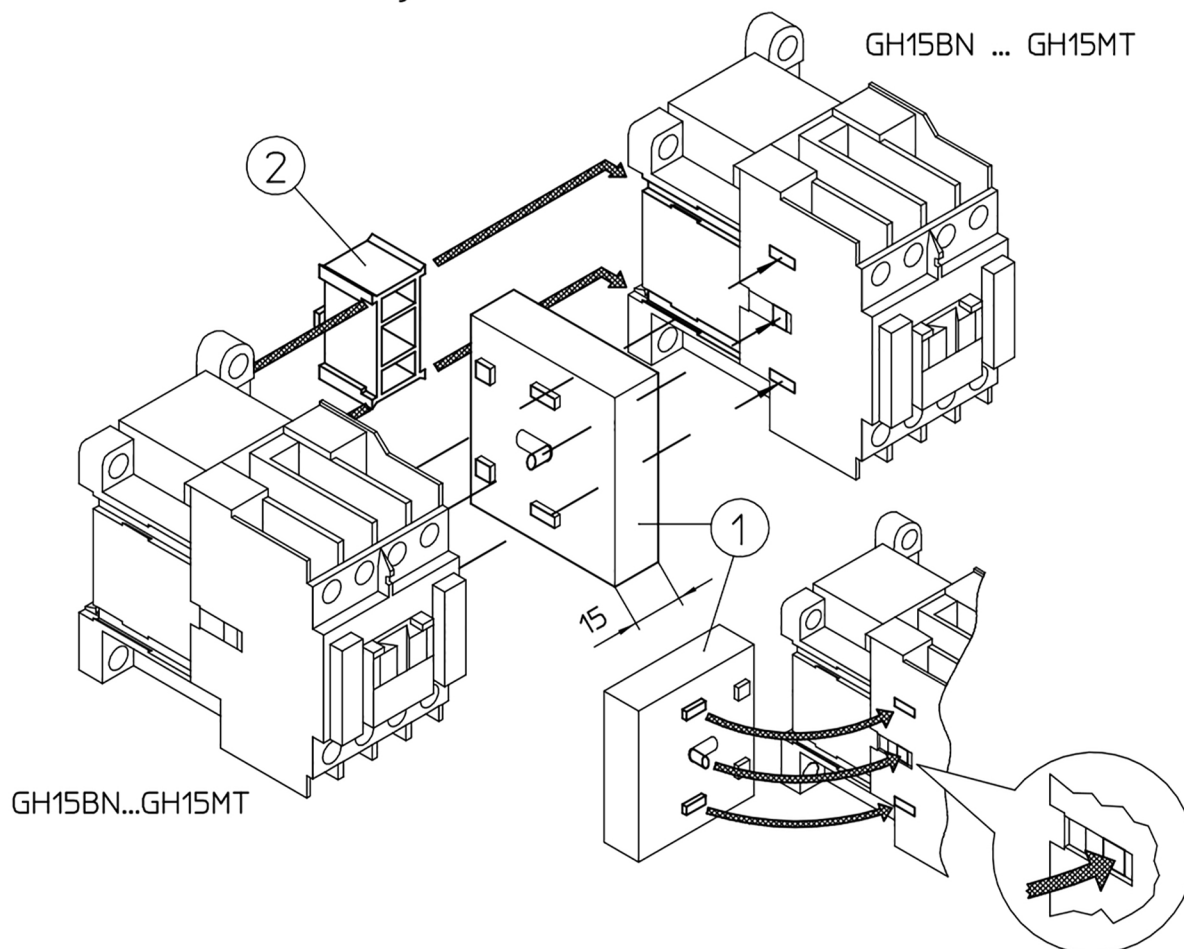


**BMOH****INTERBLOCCO MECCANICO  
MECHANICAL INTERLOCK****ISTRUZIONI DI MONTAGGIO***Assembly instructions*

cod 5807171

1. Posizionare su un lato del contattore il blocco leve ① come indicato inserendo il perno di azionamento nell'apposito alloggiamento della parte mobile del contattore
2. Accostare e ripetere l'operazione con il secondo contattore
3. Unire i due contattori inserendo il blocchetto ②
4. Verificare il corretto funzionamento del blocco meccanico azionando manualmente i due contattori

1. Fit the mechanical interlock ① on one side of the contactor, as shown, by inserting the driving pin into the notch of the movable part of the contactor
2. Connect the second contactor by repeating the above
3. Join the contactors by inserting the block ②
4. Check the interlock by driving the contactors manually