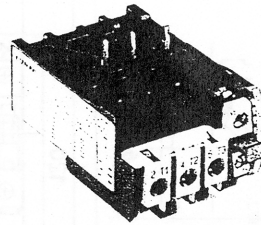
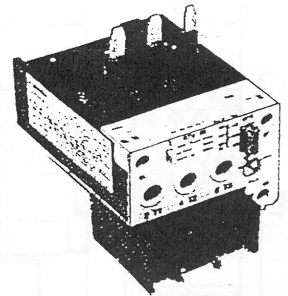


I rele' termici GHISALBA sono realizzati per la protezione contro il sovraccarico e la mancanza di fase, secondo le norme IEC 947-4-1, EN 60947-4-1

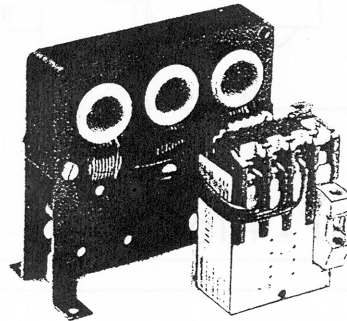
*GHISALBA thermal relays are manufactured for protection against overload and phase failure, according to IEC 947-4-1, EN 60947-4-1 standards.*



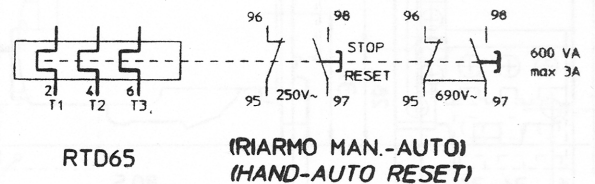
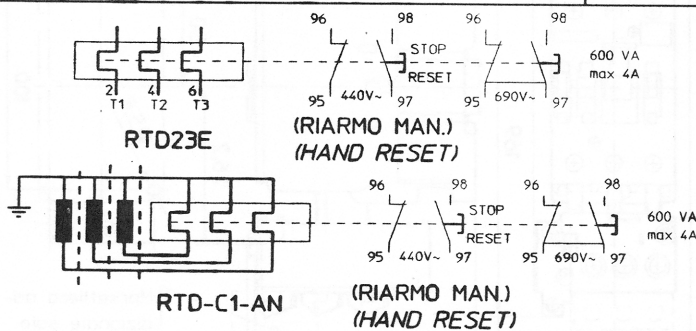
RTD23E



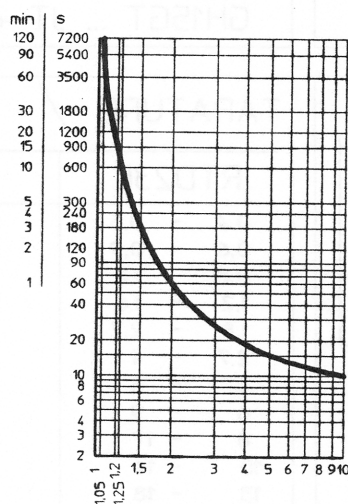
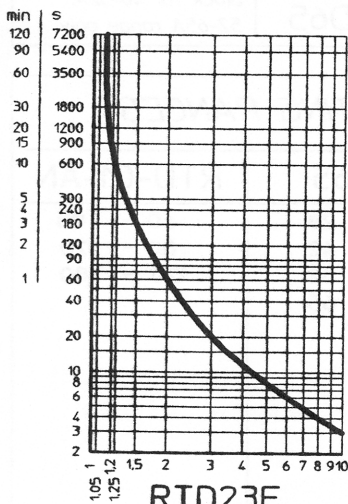
RTD65



RTD-C1-AN



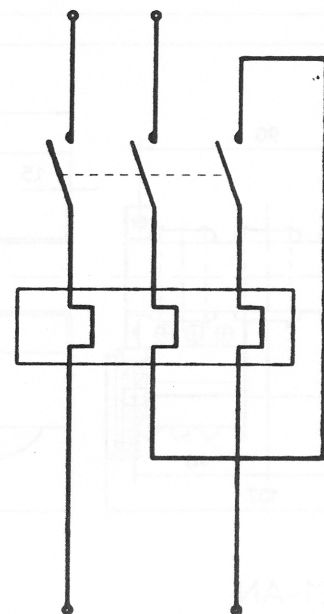
DIAGRAMMI D'INTERVENTO A FREDDO \*  
TRIPPING TIME FROM COLD CONDITION \*

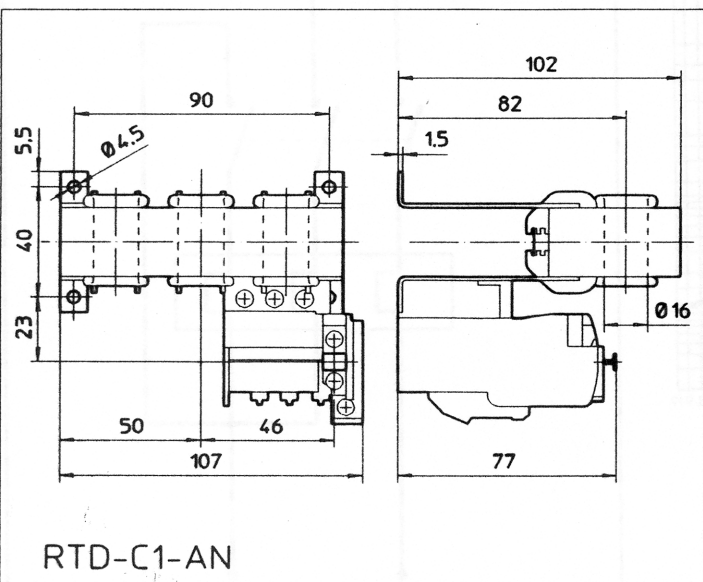
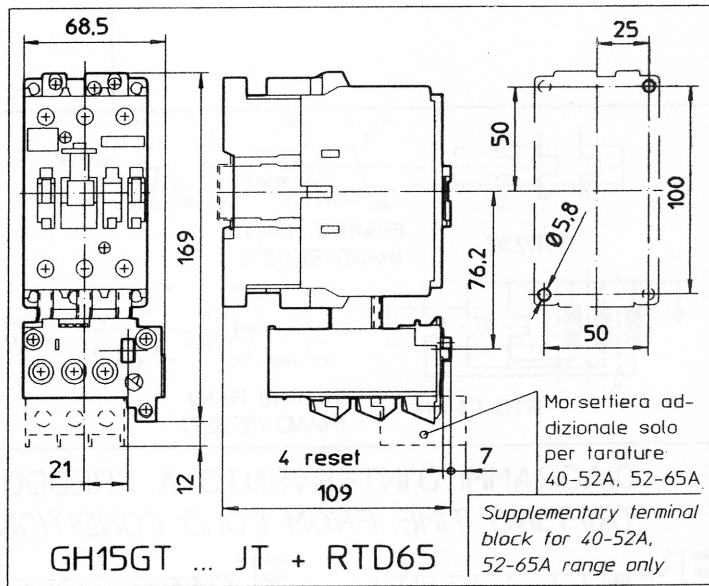
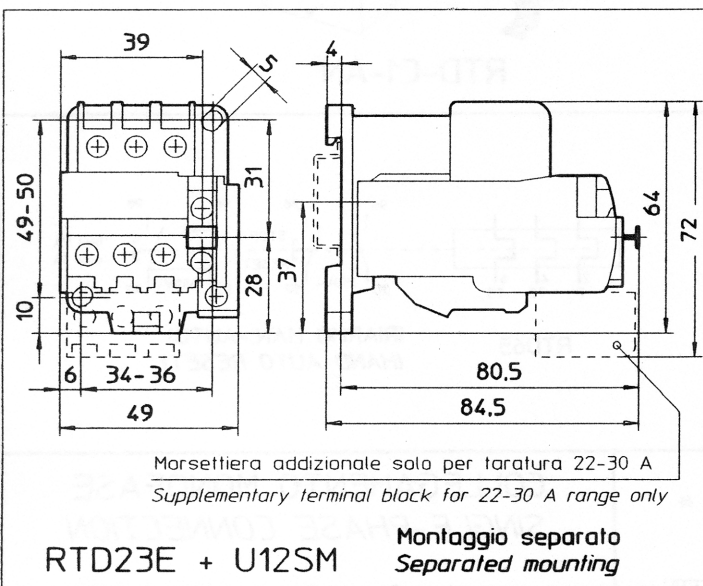
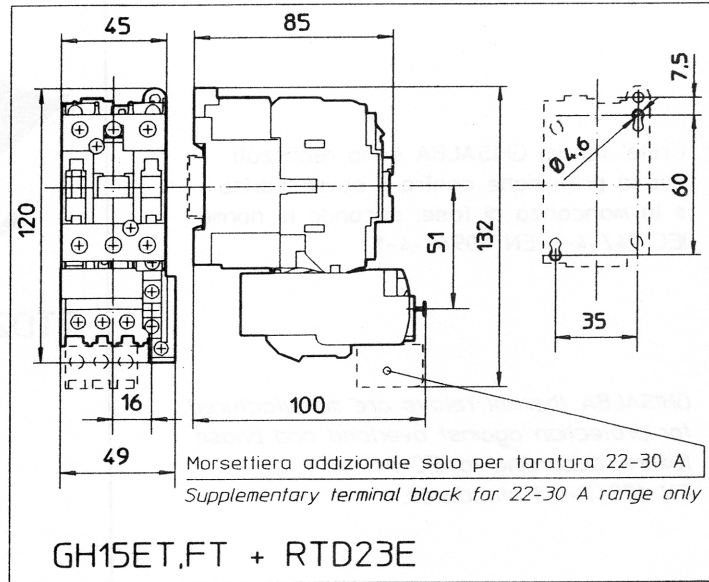
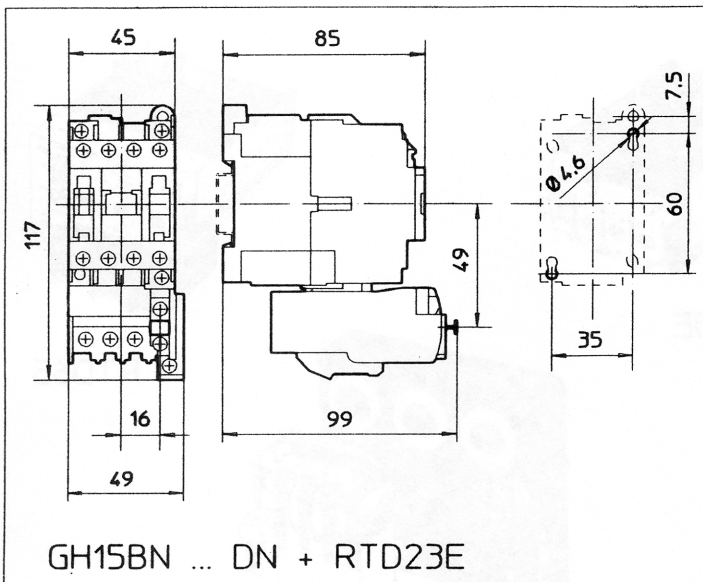


\* Nelle condizioni di servizio si possono considerare valori pari al 20-30% di quelli esposti.

*Proceeding from service condition the times decrease to 20-30% of the characteristic values.*

COLLEGAMENTO MONOFASE  
SINGLE-PHASE CONNECTION





TARATURE / SETTINGS RANGES

RTD23E	RTD65	RTD-C1-AN
0.4 - 0.6	20 - 28	60 - 90
0.6 - 0.9	28 - 42	80 - 120
0.8 - 1.2	40 - 52	120 - 180
1.2 - 1.8	52 - 65	
1.8 - 2.7		
2.7 - 4		
4 - 6		
6 - 9		
8 - 11		
10 - 14		
13 - 18		
17 - 23		
22 - 30		