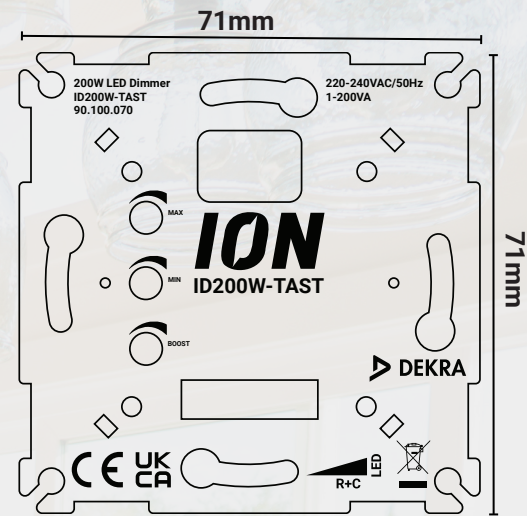


# ION INDUSTRIES

## LED Tastdimmer | 0.3-200 Watt 90.100.070

De LED Tastdimmer 200 Watt beschikt over een Soft Touch bediening en kent een strak design. De dimmer is compatibel met verschillende tastknoppen van ION INDUSTRIES en is toepasbaar met enkel fase- en schakeldraad. Er hoeft geen nuldraad aangesloten te worden.



### Boost Functie:

Wanneer meerdere lampen tegelijk worden ingeschakeld, gaan ze allen eerst op een hogere helderheid aan, waarna ze teruggaan naar de dimstand. Dit verschijnsel noemen wij het popcorn effect. Om dit effect tegen te gaan, beschikt onze dimmer over een anti-popcorn instelling, welke ingeschakeld kan worden.

### Min/Max instelling:

Doormiddel van de stelschroeven is het mogelijk om het minimale en maximale dimbereik naar wens in te stellen. De tastdimmer kan terug gedimd worden tot wel 0,3 Watt en beschikt over een maximaal dimbereik van 200 Watt.

### Hotelschakeling:

De Tastdimmer is ook toepasbaar in een hotelschakeling. Dit is mogelijk door een LED Tastdimmer Neventoestel van ION INDUSTRIES te koppelen. Het neventoestel heeft vervolgens dezelfde instellingen als de LED Tastdimmer 200 Watt zelf.

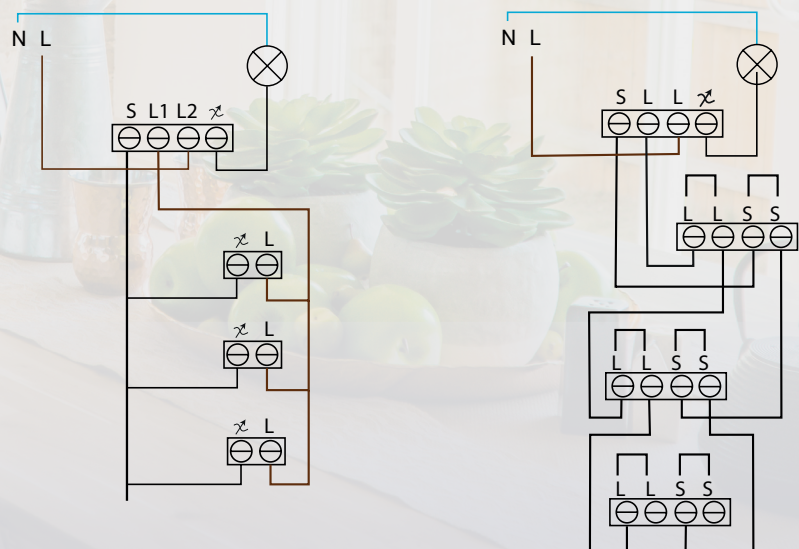
### Dimmer feiten:

- Geruisloos dimmen
- Instelbaar minimaal dimniveau
- Instelbaar maximaal dimniveau
- Boostfunctie: Met anti-popcorn effect
- Kortsluitbeveiliging: Ja, automatisch
- Overbelastingbeveiliging: Ja, automatisch
- Thermische beveiliging: Ja, automatisch

### Technische details:

- Voltage: 230V +/- 10%
- Minimale belasting: 0,3 VA
- Maximale belasting: 200 VA
- Behuizing klasse: IP20
- Afmeting frontplaat: 71 mm x 71 mm
- Inbouwdiepte: 23 mm
- Verbruik zonder belasting: < 0,3 W

### Aansluitschema:



LED Tastdimmer i.c.m. andere merken

LED Tastdimmer i.c.m. ION Neventoestel

