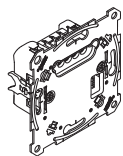


Jaloezie-besturings sokkel

Gebruiksaanwijzing



Art.-nr. MTN5165-0000

Benodigde accessoires

- Aan te vullen met:
- bijbehorende modules (zie functieoverzicht).

Accessoires

- PlusLink extensie (Art.-nr. CCTDT5130)
- PlusLink-verdeler (3 cycli) (Art.-nr. MTN5130-0001)

Voor uw veiligheid



GEVAAR

Gevaar voor ernstige materiële schade en persoonlijk letsel, bijv. door brand of elektrische schok, veroorzaakt door incorrecte elektrische aansluiting.

De veiligheid van de elektrische aansluiting kan alleen worden gewaarborgd als de desbetreffende persoon over fundamentele kennis van de volgende gebieden beschikt:

- Aansluiting op elektriciteitsnetwerken
- Aansluiting van meerdere elektrische apparaten
- Leggen van elektrische kabels

In de regel beschikken alleen opgeleide vaklieden op het gebied van elektrische installatietechniek over de desbetreffende vaardigheden en ervaring. Als aan deze minimumvereisten niet wordt voldaan of deze op welke manier dan ook worden veronachtzaamd, bent u als enige aansprakelijk voor materiële schade of persoonlijk letsel.



GEVAAR

Levensgevaar door elektrische schok!

Zelfs als het apparaat is uitgeschakeld, staat op de uitgangen elektrische stroom. Koppel de zekering in de binnenkomende stroomkring altijd los van de voeding, voordat u aan aangesloten verbruikers gaat werken.



GEVAAR

Levensgevaar door elektrische schok.

Zelfs als de PlusLink is uitgeschakeld, staat er elektrische stroom op. Koppel het apparaat altijd los van de voeding met behulp van de zekering in de binnenkomende stroomkring, voordat u eraan werkt. Als één of meer PlusLink-lijnen een aparte zekering hebben in uw installatie, zijn zij niet elektrisch geïsoleerd ten opzichte van elkaar. In dit geval moet u de PlusLink extensie gebruiken.



LET OP

Het apparaat kan beschadigd raken.

Het spanningsverschil tussen de verschillende fasen kan het apparaat beschadigen. Sluit alle aangesloten apparaten van een of meerdere PlusLink-lijnen aan op dezelfde fase of gebruik een PlusLink-klem voor installatie op meerdere fasen.

Kennismaken met de jaloezie-besturings sokkels

U kunt met de jaloezie-besturings sokkel (hierna **sokkel**) één jaloeziemotor, die is voorzien van een eindpositieschakelaar, besturen.

De sokkel heeft twee relaiscontacten die elektrisch tegen elkaar zijn vergrendeld en garanderen dat de twee relaissuitgangen niet tegelijkertijd worden geregeld. Dit zorgt ervoor dat de aangesloten motor niet beschadigd raakt.

De sokkel wordt tevens geleverd met twee **PlusLink**-ingangen, waarmee u de sokkel vanaf een andere locatie kunt regelen. De sokkel, die is aangevuld met een module (zie het functieoverzicht), is de ontvanger en wordt door de zender via **PlusLink (PL)** bestuurd.

Zenders zijn bijvoorbeeld:

- Centrale-sokkels (aangevuld met bijbehorende modules)
- Plus-zijregelaar, 1-kanaals/2-kanaals
- mechanische dubbele impulsdrukker
- Afstandsbedieningssensoren

Om de PlusLink te kunnen gebruiken, hebt u een aparte ader in uw installatie nodig.



De totale lengte van de kabelgedeelten in een PL-lijn mag niet groter zijn dan 100 m (bij gebruik van een 3-aderige kabel).



LET OP

De sokkel kan beschadigd raken.

- Gebruik het apparaat altijd in overeenstemming met de gespecificeerde technische gegevens. Volg ook de instructies van de fabrikant van de motor op.
- Het apparaat is bedoeld voor het besturen van de motoren van jaloezieën of rolluiken. Geen andere lasten schakelen!
- Gebruik alleen jaloezie- of rolluikmotoren met een eindpositieschakelaar (mechanisch of elektronisch).



Hieronder wordt "jaloezie" gebruikt voor zowel "rolluik" als "jaloezie"

Functieoverzicht van de sokkel aangevuld met bijbehorende modules

Module:	Functie:
Basic-impulsdrukker-module, 1-kanaals	• op-/neerhalen
Basic-impulsdrukker-module, 2-kanaals	• op-/neerhalen • Basic-jaloeziescènes oproepen en opslaan (helemaal omhoog/omlaag, niet in elke willekeurige positie)
Comfort-impulsdrukker-module, 1-kanaals	• op-/neerhalen • zonweringsfunctie
Comfort-impulsdrukker-module, 2-kanaals	• op-/neerhalen • Comfort-jaloeziescènes oproepen en opslaan • zonweringsfunctie
Wiser-impulsdrukker-module, 1-kanaals	• op-/neerhalen • zonweringsfunctie • jaloeziebeweging uitschakelen (met magneetcontact) extra app-functies: • Tijdschakelaar

Wiser-impulsdrukker-module, 2-kanaals	<ul style="list-style-type: none"> • op-/neerhalen • jaloeziescènes oproepen en opslaan • zonweringsfunctie • jaloeziebeweging uitschakelen (met magneetcontact) extra app-functies: <ul style="list-style-type: none"> • Tijdschakelaar
Displaytimermodule	<ul style="list-style-type: none"> • handmatig op-/neerhalen • tijdgestuurd op-/neerhalen • Zonweringsfunctie • jaloeziebeweging uitschakelen (met magneetcontact)

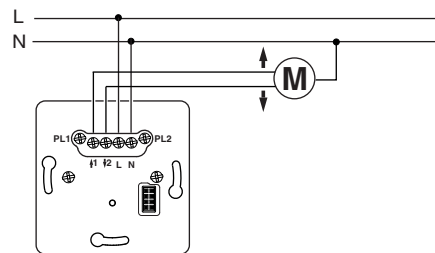


Via de Wiser-kamerapp kunt u extra app-functies instellen. In de app vindt u onder Help gedetailleerde informatie over hoe de app werkt.

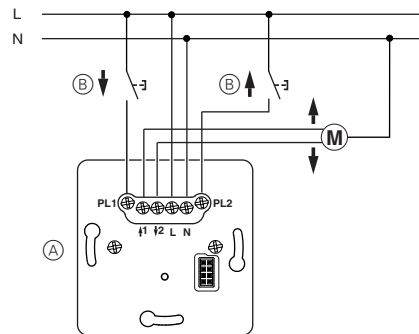
Installeren van de sokkel

De sokkel bedraden voor het vereiste apparaat

Sokkel als zelfstandig apparaat



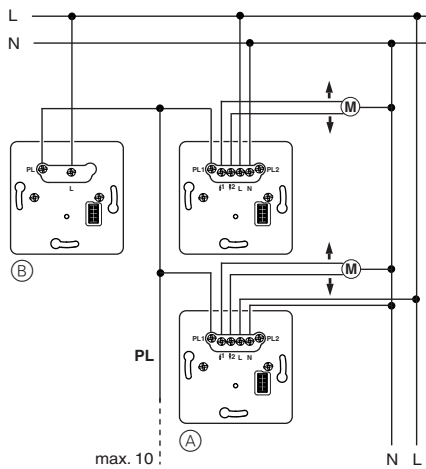
Sokkel met mechanische impulsdrukker via Plus-Link



(A) Jaloezie-besturings sokkel

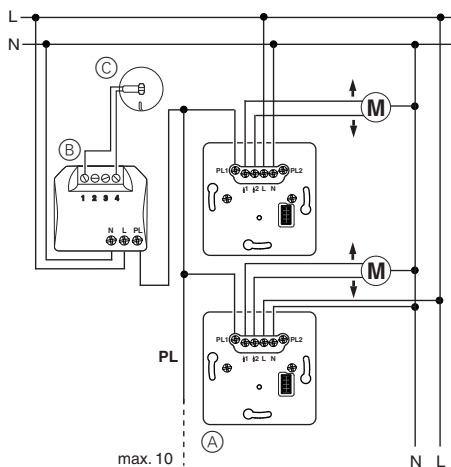
(B) Mechanische dubbele impulsdrukker

Sokkel in combinatie met zender via PlusLink
(hier weergegeven met Plus-zijderegelaar)



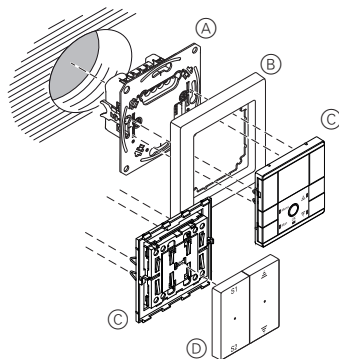
- (A) Jaloezie-besturingssocket
- (B) Plus-zijregelaar 1-kanaals/2-kanaals (zender)

Sokkel in combinatie met afstandsbedieningssensor via PlusLink
(hier weergegeven met inbouwmontage lichtsterktesensorinterface met zon/schemeringssensor)



- (A) Jaloezie-besturingssocket
- (B) Inbouwmontage lichtsterktesensorinterface
- (C) Zon-/schemeringssensor

Het apparaat installeren



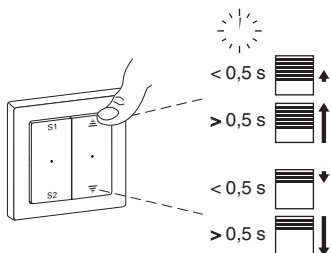
- (A) Jaloezie-besturingssocket
- (B) Frame
- (C) Module (zie functieoverzicht)
- (D) Wippen voor module

Bedienen van de sokkel

- i** De sokkel wordt hier in bedrijf weergegeven in combinatie met een impulsdrukkermodule. Meer informatie over de bediening van de diverse modules vindt u in de bijbehorende gebruiksinstructies
- i** De minimale omschakeltijd tussen het optrekken en neerlaten van de jaloeziën bedraagt 1 s.

Jaloeziën besturen

- omhoog/omlaag (> 0,5 s)
- stapsgewijs omhoog/omlaag (< 0,5 s)

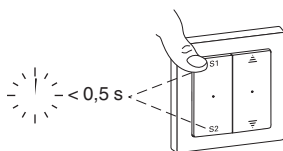


Jaloeziescènes oproepen

(alleen voor impulsdrukkermodule, 2-kanaals)

Standaardscènes

Alle apparaten worden geleverd met fabrieksinstellingen voor een jaloeziescène.



- S1: Jaloezie omhoog
- S2: Jaloezie omlaag

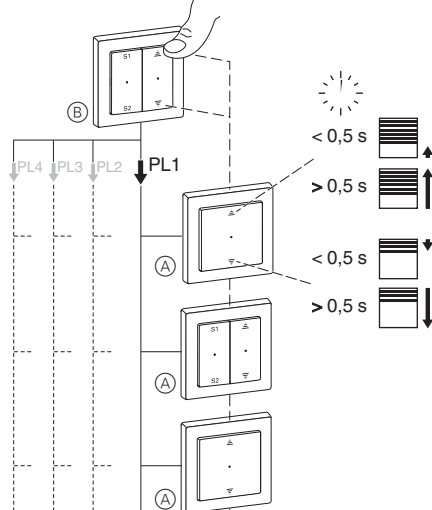
Jaloeziën besturen vanaf een andere locatie met zenders via PlusLink. Bijvoorbeeld:

- Centrale-socket met module
- Plus-zijregelaar, 1-kanaals/2-kanaals
- mechanische dubbele impulsdrukker
- Afstandsbedieningssensor

Voorbeeld bedrijf 1:

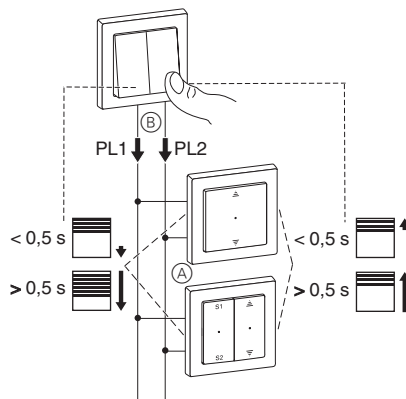
Als de impulsdrukker op de centrale-socket wordt ingedrukt, worden alle lasten in de PL-lijnen tegelijkertijd geregeld:

- Impulsdrukker lang ingedrukt houden (> 0,5 s): omhoog/omlaag
- Impulsdrukker kort ingedrukt houden (< 0,5 s): langzaam omhoog/omlaag



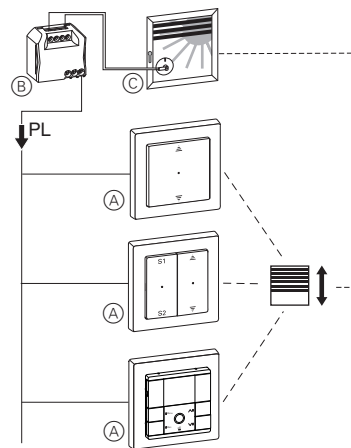
- (A) Jaloëzie-besturingssocket in PL-lijn 1
- (B) Centrale-socket met module

Voorbeeld bedrijf 2:



- (A) Jaloëzie-besturingssocket
- (B) Mechanische dubbele impulsdrukker

Voorbeeld bedrijf 3:



- (A) Jaloëzie-besturingssocket
- (B) Inbouwmontage lichtsterktesensorinterface
- (C) Zon-/schemeringssensor


Technische gegevens

Nominale spanning:	AC 220/230 V ~, 50/60 Hz
Motorlast:	max. 1 motor, 1000 VA
Nuldraad:	vereist
Uitgangen:	2 maakcontacten (tegen elkaar vergrendeld)
Aansluitklemmen:	schroefklemmen voor max. 2x 2,5 mm ² of 2x 1,5 mm ²

Bescherming

Gebruik alleen de volgende stroomverbrekers:

Schneider Electric	6 A	23612
ABB	6 A	S201-B6
ABL Sursum	6 A	B6S1
Hager	6 A	MBN106
Legrand	6 A	03266
Siemens	6 A	5SL61066

 Het apparaat niet met het huishoudelijk afval afvoeren maar naar een officieel verzamel-punt brengen. Professionele recycling beschermt mens en milieu tegen potentiële negatieve effecten.

Schneider Electric Industries SAS

Neem bij technische vragen contact op met de klantenservice in uw land.

schneider-electric.com/contact