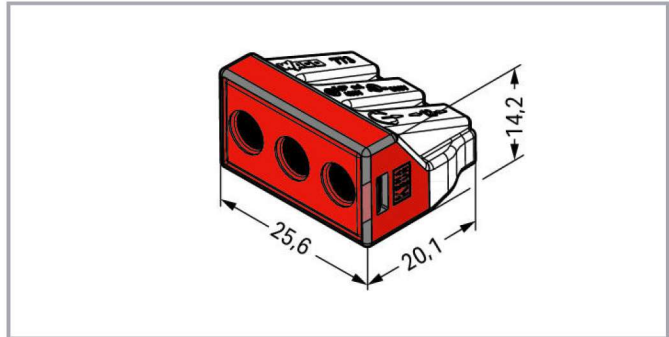
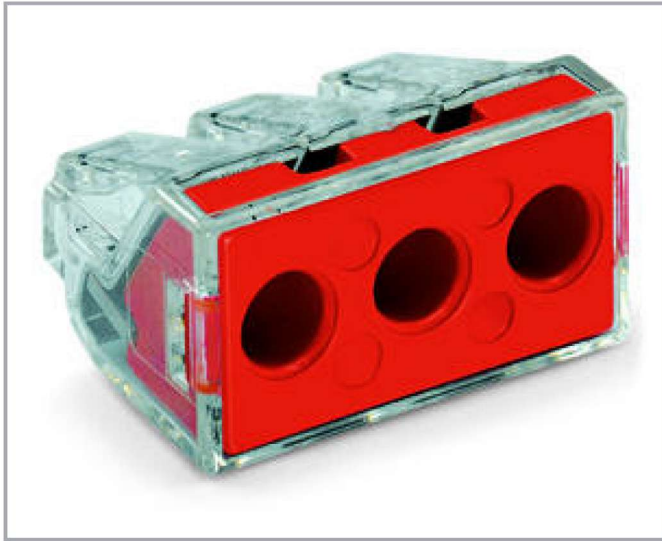


Lasklem / Dozenklem; voor massieve en meeraderige geleiders; max. 6 mm²;
3-draads; Behuizingskleur transparant; Kleur afdekking rood;
Omgevingstemperatuur max. 60°C; 6,00 mm²; meerkleurig



Artikelbeschrijving

Aanwijzing:

Aansluiting van aluminium geleiders

Veerklemverbindingen van WAGO zijn eveneens geschikt voor massieve aluminium geleiders tot 4 mm² als de contactpasta "Alu-Plus" voor de aansluiting wordt gebruikt.

Voordelen van de contactpasta "Alu-Plus":

- Verwijdert de oxidelaag bij het aansluiten automatisch
- Voorkomt roestvorming bij het contactpunt
- Voorkomt elektrolytische corrosie tussen aluminium en koperen geleiders (in een klem)
- Biedt langdurige bescherming tegen corrosie

Bij veerklemverbindingen met PUSH WIRE®-aansluittechniek verdient de voorafgaande reiniging van de aluminium geleider aanbeveling. Vervolgens dient de aluminium geleider direct aangesloten te worden op de met de contactpasta "Alu-Plus" gevulde klempositie.

Vanzelfsprekend kan de contactpasta "Alu-Plus" van WAGO vóór het aansluiten aanvullend op het volledige oppervlak van de aluminium geleider worden aangebracht.

Bovendien dient in acht genomen te worden dat de nominale stromen aan het lagere geleidingsvermogen van de aluminium geleiders aangepast moeten worden:

Wijzigingen voorbehouden. Let ook op de andere productdocumentatie!

2,5 mm² = 16 A4 mm² = 22 A**Veiligheidsopmerking 1:**

In geaarde stroomnetten

Gegevens**Elektrische gegevens****Ratings per IEC/EN**

Dimensioneringsgegevens conform	IEC/EN 60664-1
Toegekende spanning (II / 2)	400 V
Toegekende stootspanning (II / 2)	4 kV
Toegekende stroom	41 A
Legenda dimensioneringsgegevens	(II / 2) ≙ overspanningscategorie II / vervuilingsgraad 2

Aansluitgegevens

Aansluittechniek	PUSH WIRE®
Bedieningswijze	Push-in
Aansluitbare geleidermaterialen	Koper Aluminium
Massieve geleider	2,5 ... 6 mm ² / 14 ... 10 AWG
Meeraderige geleider	2,5 ... 6 mm ² / 14 ... 10 AWG
Afstriplengte	12 ... 13 mm / 0.47 ... 0.51 inch
Totaal aantal klemposities	3
Totaal aantal potentialen	1
Soort bedrading	Bedrading met zij-invoer

Geometrische gegevens

Breedte	25,6 mm / 1.008 inch
Hoogte	14,2 mm / 0.559 inch
Diepte	20,1 mm / 0.791 inch

Materiaalgegevens

Kleur	meerkleurig
Afdekkingskleur	rood
Brandbaarheidsklasse conform UL 94	V2
Brandlast	0,115 MJ

Wijzigingen voorbehouden. Let ook op de andere productdocumentatie!

Gewicht	5,8 g
---------	-------

Omgevingsvoorwaarden



Omgevingstemperatuur (bedrijf)	60 °C
Continue bedrijfstemperatuur	105 °C

Commerciële gegevens


Verpakkingswijze	BOX
Land van oorsprong	CN
GTIN	4050821215141
Douanetariefnummer	85369010000

Vergunningen / certificaten


Landspecifieke goedkeuringen

Logo	Vergunning	Norm	Certificaatsnaam
	CSA DEKRA Certification B.V.	C22.2	15411 (LR46759)
	ENEC 15 UL International Germany GmbH	EN 60998	ENEC-01207

Scheepsgoedkeuringen

Logo	Vergunning	Norm	Certificaatsnaam
	ABS American Bureau of Shipping	-	18-HG1755093-PDA

UL-Approvals

Logo	Vergunning	Norm	Certificaatsnaam
	UL UL International Germany GmbH	UL 486C	E69654

Wijzigingen voorbehouden. Let ook op de andere productdocumentatie!

Optionele accessoires

Montageadapter

Artikelnr.: 773-332

Bevestigingsadapter; Serie 773 - 2,5 mm² / 4 mm² / 6 mm²; voor montage op TS 35/schroefmontage;
oranje

Algemene accessoires

Artikelnr.: 249-130

Vulsput; Inhoud: 20 ml contactpasta "Alu-Plus"

Environmental Product Compliance

Compliance Search

Wijzigingen voorbehouden. Let ook op de andere productdocumentatie!

Environmental Product Compliance 773-173

Lasklem / Dozenklem; voor massieve en meeraderige geleiders; max. 6 mm²; 3-draads; Behuizingskleur transparant; Kleur afdekking rood; Omgevingstemperatuur max. 60°C; 6,00 mm²; meerkleurig

Instructies voor gebruik

Wijzigingen voorbehouden. Let ook op de andere productdocumentatie!
