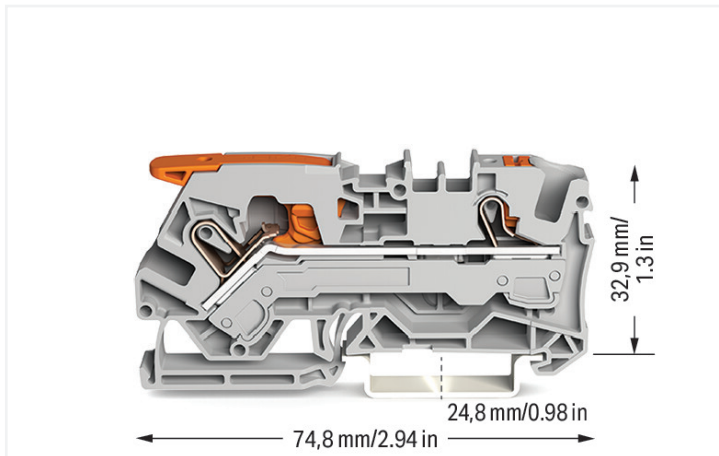
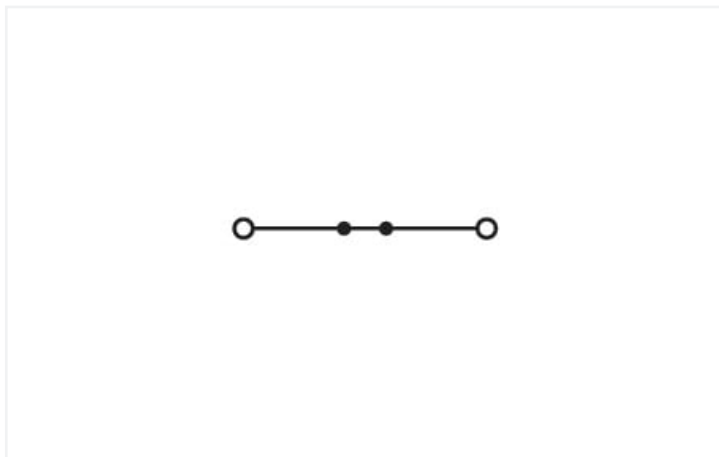
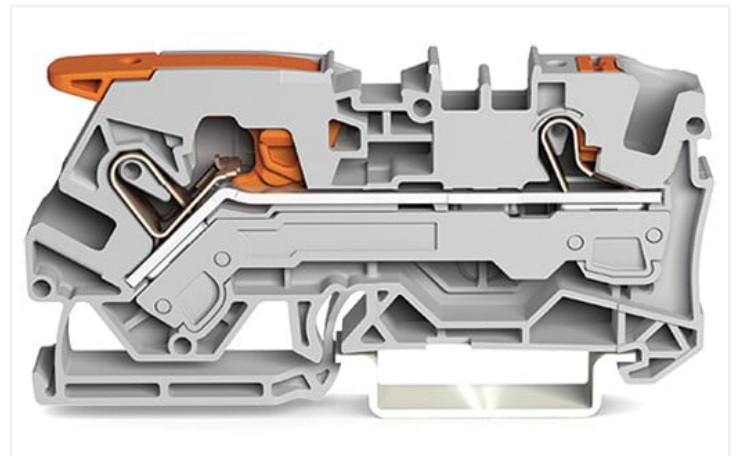


Gegevensblad | Artikelnummer: 2106-5201

2-draads rijgklem; met hendel en drukknop; 6 mm²; met testopening; Markering aan zijkant en in het midden; voor draagrail 35 x 15 en 35 x 7,5; Push-in CAGE CLAMP®; 6,00 mm²; grijs



Kleur: ■ grijs



Afbeelding vergelijkbaar

Elektrische gegevens

Ratings per IEC/EN

Dimensioneringsgegevens conform	IEC/EN 60947-7-1
Toegekende spanning (III / 3)	800 V
Toegekende stootspanning (III / 3)	8 kV
Toegekende stroom	41 A
Current at conductor cross-section (max.) mm ²	55 A
Legenda dimensioneringsgegevens	(III / 3) ≙ overspanningscategorie III / vervuilingsgraad 3

Approvals per UL 1059

Toelatingsgegevens conform	UL 1059
Toegekende spanning UL (Use Group B)	600 V 600 V
Toegekende stroom UL (Use Group B)	50 A 30 A
Toegekende spanning UL (Use Group C)	600 V 600 V
Toegekende stroom UL (Use Group C)	50 A 30 A
Toegekende spanning UL (Use Group D)	600 V
Toegekende stroom UL (Use Group D)	5 A

Approvals per CSA

Toelatingsgegevens conform	CSA 22.2 No 158
Toegekende spanning CSA (Use Group B)	600 V
Toegekende stroom CSA (Use Group B)	45 A
Toegekende spanning CSA (Use Group C)	600 V
Toegekende stroom CSA (Use Group C)	45 A

Ex information

Reference hazardous areas	Zie Downloads – Documentatie – Aanvullende informatie: technische bijlage; technische toelichtingen
Dimensioneringsgegevens conform	ATEX: PTB 18 ATEX 1011 U / IECEx: PTB 18.0018U (Ex eb IIC Gb)
Toegekende spanning EN (Ex e II)	550 V
Toegekende stroom (Ex e II)	41 A

Ex information

Toegekende stroom (Ex e II) met brug	33 A
--------------------------------------	------

Power loss

Power loss, per pole (potential)	1.3112 W
Rated current I_N for specified power loss	41 A
Resistance value for specified, current-dependent power loss	0.00078 Ω

Aansluitgegevens

Totaal aantal klemposities	2
Totaal aantal potentialen	1
Aantal niveaus	1
Aantal brughouders	2

Aansluiting 1

Aansluittechniek	Push-in CAGE CLAMP®
Bedieningswijze	Hendel
Aansluitbare geleidermaterialen	Koper
Nominale doorsnede	6 mm ²
Massieve geleider	0,5 ... 10 mm ² / 20 ... 8 AWG
Massieve geleider; direct insteekbaar	1 ... 10 mm ² / 14 ... 8 AWG
Fijnaderige geleider	0,5 ... 10 mm ² / 20 ... 8 AWG
Fijnaderige geleider; met adereindhuls met kunststof kraag	0,5 ... 6 mm ² / 20 ... 10 AWG
Fijnaderige geleider; met adereindhuls, direct insteekbaar	2,5 ... 6 mm ² / 16 ... 10 AWG
Aanwijzing (geleiderdoorsnede)	Afhankelijk van de kwaliteit van de geleider kan ook een geleider met een kleinere doorsnede direct ingestoken worden.
Afstriplengte	13 ... 15 mm / 0.51 ... 0.59 inch
Bedradingsrichting	Frontale bedrading

Aansluiting 2

Bedieningswijze 2	Drukknop
-------------------	----------

Geometrische gegevens

Breedte	7,5 mm / 0.295 inch
Hoogte	74,8 mm / 2.945 inch
Diepte vanaf bovenkant draagrail	32,9 mm / 1.295 inch

Mechanische gegevens

Montagewijze	Draagrail 35
Markeringsgebied	Markering in het midden / aan de zijkant

Materiaalgegevens

Note (material data)	a href="https://www.wago.com/de/materialangaben" href="_blank" Informatie over materiaalgegevens vindt u hier/a
Kleur	grijs
Groep isolatiemateriaal	I
Isolatiemateriaal	Polyamide (PA66)
Brandbaarheidsklasse conform UL 94	V0
Brandlast	0.132 MJ
Gewicht	14.2 g

Omgevingsvoorwaarden

Verwerkingstemperatuur	-35 ... +85 °C
Continue bedrijfstemperatuur	-60 ... +105 °C

Commerciële gegevens

eCl@ss 10.0	27-14-11-20
eCl@ss 9.0	27-14-11-20
ETIM 8.0	EC000897
ETIM 7.0	EC000897
VPE (UVPE)	25 stuk
Verpakkingswijze	Doos
Land van oorsprong verkooporganisatie Duitsland	DE
GTIN	4055143742450
Douanetariefnummer verkooporganisatie Duitsland	85369010000

Keurmerken / certificaten

Algemene toelatingen



Toelating	Norm	Certificaatnaam
CCA DEKRA Certification B.V.	EN 60947	NTR NL 7678
CSA DEKRA Certification B.V.	C22.2	70175103
KEMA/KEUR DEKRA Certification B.V.	EN 60947	71-103226
UL Underwriters Laboratories Inc.	UL 1059	E45172

Conformiteits- en leveranciersverklaringen

Toelating	Norm	Certificaatnaam
EU-Declaration of Conformity WAGO GmbH & Co. KG	-	-
UK-Declaration of Conformity WAGO GmbH & Co. KG	-	-

Toelatingen voor scheepvaart



Toelating	Norm	Certificaatnaam
ABS American Bureau of Shipping	-	19-HG1866350-PDA
BV Bureau Veritas S.A.	IEC 60947	58186/A0 BV
DNV GL Det Norske Veritas, Germanischer Lloyd	-	TAE00003JT
LR Lloyds Register	-	19/20050

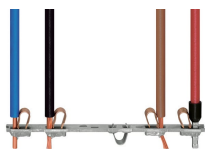
Toelatingen voor explosiegevaarlijke omgevingen



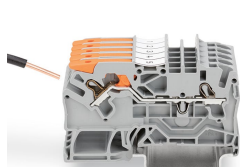
Toelating	Norm	Certificaatnaam
AEx UL International Germany GmbH c/o Physikalisch Technische Bundesanstalt	UL 60079	E185892 (AEx eb IIC resp. Ex eb IIC)
ATEX Physikalisch Technische Bundesanstalt	EN 60079-0	PTB 18 ATEX 1011 U (II 2 G Ex eb IIC Gb bzw. I M 2 Ex eb I Mb)
CCC CNEC	GB/T 3836.3	2020312313000164 (Ex eb IIC Gb, Ex eb I Mb)
EAC Brjansker Zertifizierungsstelle	TP TC 012/2011	RU C-DE.AM02. B.00127/19 (Ex e IIC Gb U)
IECEX Physikalisch Technische Bundesanstalt	IEC 60079-0	IECEX PTB 18.0018U (Ex eb IIC Gb resp. Ex eb I Mb)
INMETRO TÜV Rheinland do Brasil Ltda.	IEC 60079	TÜV 19.0823 U

Instructies voor gebruik

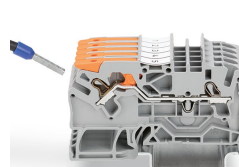
Geleider aansluiten



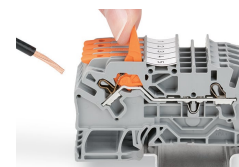
Alle soorten geleiders in een oogopslag



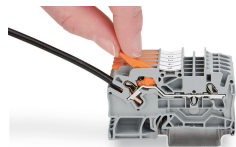
Direct aansluiten (push-in) – massieve geleiders



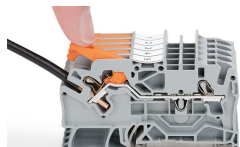
Direct aansluiten (push-in) - fijnaderige geleiders met adereindhuls



Hendel tot de aanslag openen, fijnaderige geleider aansluiten.

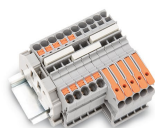


Hendel sluiten - klaar!



Hendel sluiten - klaar!

Bruggen



Kambrug plaatsen en tot de aanslag naar beneden drukken.



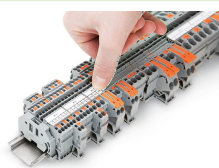
Bruggen met reduceerbruggen

Testen



Testen met een teststeker (Ø 2 mm), max. 42 V

Markeren



Vastklikken van een markeringsstrook in de markeringshouder



Vastklikken van een WMB-markeringsstrook in de markeringshouder